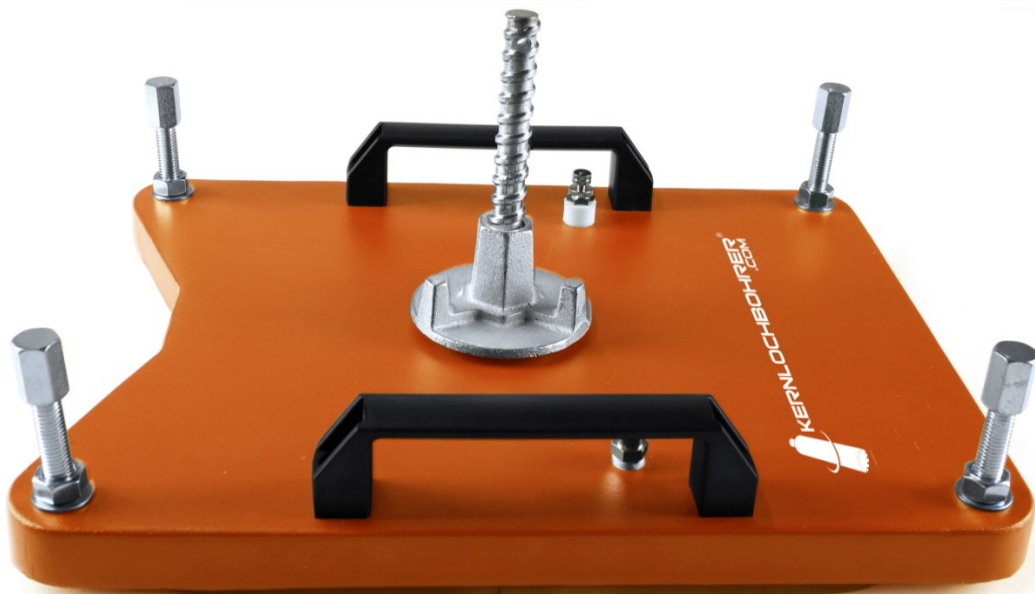




**KERNLOCHBOHRER**<sup>®</sup>  
PROFESSIONAL POWER TOOLS



## Istruzioni per l'uso

### Piastra di base per il vuoto VGP-420/PRO

---

Kernlochbohrer GmbH  
Geigersbühlweg 52  
72663 Großbettlingen  
Tel. 07022-5034900  
E-Mail: [info@kernlochbohrer.com](mailto:info@kernlochbohrer.com)

Versione 0 2. Problema 05/2023

# Contenuti

Introduzione	3
Informazioni su questa guida	3
Nota	3
Norme di sicurezza	4
Utilizzo con una pompa per vuoto	4
Lavorare sulla parete	6
Smontaggio della struttura muraria	6
Protezione dell'ambiente	7
Garanzia	7
Dichiarazione di conformità CE	Allegato

## Introduzione

Grazie per aver scelto la piastra di base per vuoto VGP-420/PRO di Kernlochbohrer GmbH. Un prodotto di alta qualità basato su una tecnologia all'avanguardia. Siamo costantemente impegnati a migliorare i nostri prodotti nel nostro segmento e continueremo a fornire nuovi prodotti al mercato.

La nostra azienda declina ogni responsabilità per le violazioni delle istruzioni per l'uso che potrebbero causare lesioni o danni alla macchina. Inoltre, devono essere rispettate tutte le disposizioni attualmente in vigore delle norme antinfortunistiche (UVV) e dell'associazione per l'assicurazione della responsabilità civile dei datori di lavoro (BG).

## Informazioni su questa guida

Le presenti istruzioni per l'uso si riferiscono al modello VGP-420/PRO

Controllare il modello della macchina rispetto alla targhetta.



## Nota

Prima di utilizzare la piastra di base per il vuoto, leggere attentamente tutte le istruzioni per l'uso. Prestare particolare attenzione alla sezione "Precauzioni di sicurezza".

Kernlochbohrer GmbH si riserva il diritto di modificare il design e l'aspetto dei prodotti e delle relative istruzioni per l'uso. Le future modifiche alle istruzioni per l'uso saranno apportate senza preavviso.

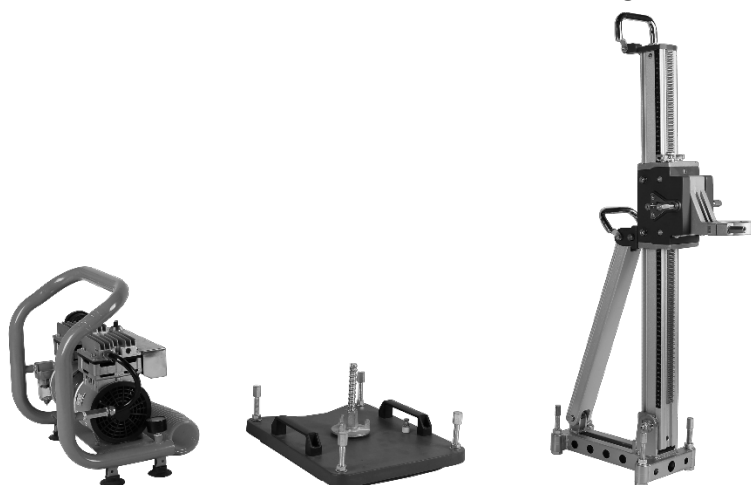
## Norme di sicurezza

❖ Leggere tutte le precauzioni prima dell'uso e conservare le istruzioni per l'uso in un luogo sicuro.

1. Questo prodotto non è destinato all'uso da parte di persone (compresi i bambini) con ridotte capacità fisiche, sensoriali o mentali, o con mancanza di esperienza e/o conoscenza, a meno che non abbiano ricevuto supervisione o istruzioni sull'uso del prodotto da parte di una persona responsabile della loro sicurezza. I bambini devono essere sorvegliati per garantire che non giochino con il prodotto.
2. Si declina ogni responsabilità per eventuali danni causati da uso improprio, funzionamento errato o riparazione non corretta.
3. Mantenete l'area di lavoro pulita e ben illuminata. Il disordine e le aree di lavoro non illuminate possono causare incidenti.
4. Prima di montare il motore del trapano sul supporto del trapano e prima di iniziare la foratura, accertarsi che il supporto del trapano sia fissato correttamente.
5. Controllare tutte le parti mobili e in tensione prima dell'uso.

## Utilizzo con una pompa per vuoto

Preparare tutti gli strumenti necessari, tra cui la pompa del vuoto, il tubo flessibile del vuoto, la piastra di base del vuoto e lo strumento di regolazione.



Controllare che la guarnizione della piastra di base del vuoto non sia usurata o danneggiata.

Montare l'impianto di carotaggio sulla piastra di base del vuoto e allinearlo. Utilizzare gli strumenti di regolazione per montare l'impianto di carotaggio sulla piastra di base del vuoto.

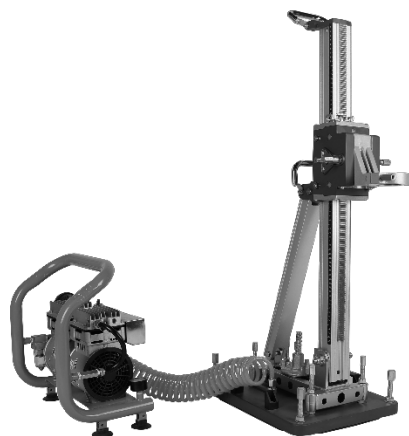
Collegare la piastra di base del vuoto alla pompa del vuoto con il tubo flessibile del vuoto. Chiudere quindi la valvola di uscita del vuoto sulla piastra di base del vuoto.



A questo punto, impostare la pompa del vuoto su "ON" e attendere che si raggiunga un vuoto di 0,9 bar. Controllare che la piastra e il supporto del trapano siano ben fissati.

Ora è possibile iniziare a lavorare. Max. Diametro di foratura per il fissaggio al pavimento: 162 mm

Se si nota che la piastra di base del vuoto o il supporto del trapano si muove durante il lavoro, interrompere immediatamente il processo e controllare l'intero fissaggio. Se il supporto del trapano non può essere fissato al 100% con la piastra di base del vuoto, è necessario ancorare il supporto del trapano al pavimento.



### **Avvertenze!**

In caso di foratura sopraelevata, è vietato il fissaggio a vuoto al soffitto, in quanto può provocare gravi lesioni.

## Lavorare sulla parete

Quando si praticano fori nella parete, la piastra di base del vuoto viene fissata prima alla parete. Prima di montare il supporto per trapano, assicurarsi sempre che la piastra di base del vuoto sia fissata saldamente e che il vuoto di 0,9 bar sia applicato in modo permanente. Una volta garantito ciò, è possibile fissare il supporto per trapano.

L'uso della nostra piastra di base a vuoto per la foratura a parete è consentito fino a un Ø massimo di 102 mm. Il peso totale massimo (impianto di carotaggio, carotatrice e punta) non deve superare i 25 kg. Assicurarsi sempre che la guarnizione della piastra non sia danneggiata o usurata e che la parete sia liscia, uniforme e pulita. Deve essere sempre presente una pressione negativa permanente di almeno 0,9 bar. Se ciò non può essere garantito, questo tipo di fissaggio non deve essere utilizzato. Prima di iniziare i lavori, verificare che l'intera sovrastruttura sia sicura. Se è possibile spostarla, rimuovere nuovamente il supporto e fissarlo alla parete con un tassello di fissaggio.

## Smontaggio della struttura muraria

Per lo smontaggio della struttura della parete, procedere come segue:

1. Per prima cosa, rimuovere il supporto del trapano dalla piastra di base del vuoto.
2. Rimuovere il tubo di pressione.
3. Tenere saldamente la piastra di base del vuoto con una mano e aprire la valvola del vuoto sulla piastra con l'altra mano.
4. Conservare la pompa per vuoto, la piastra di base per il vuoto e il tubo flessibile di pressione in un luogo sicuro, in modo da non danneggiare nulla.

# **Protezione dell'ambiente**

## **Recupero delle materie prime anziché smaltimento dei rifiuti!**

Per evitare danni durante il trasporto, il prodotto deve essere consegnato in un imballaggio robusto. L'imballaggio, il prodotto e gli accessori sono realizzati con materiali riciclabili.

Le parti in plastica del prodotto sono etichettate in base al materiale. Ciò consente uno smaltimento ecologico e monorigine attraverso le apposite strutture di raccolta.

### Solo per i paesi dell'UE

Non smaltire gli utensili elettrici nei rifiuti domestici! In conformità alla Direttiva europea 2012/19/UE sui rifiuti di apparecchiature elettriche ed elettroniche e al suo recepimento nelle legislazioni nazionali, gli elettrodomestici usati devono essere raccolti separatamente e riciclati nel rispetto dell'ambiente.

## **Garanzia**

In conformità alle nostre condizioni generali di fornitura, per i difetti materiali nelle transazioni commerciali con le aziende si applica un periodo di garanzia di 12 mesi (prova tramite fattura o bolla di consegna). Sono esclusi i danni causati da usura naturale, sovraccarico o uso improprio. I danni causati da difetti del materiale o del produttore saranno eliminati gratuitamente mediante riparazione o sostituzione. I reclami possono essere riconosciuti solo se il prodotto viene inviato al fornitore non montato.

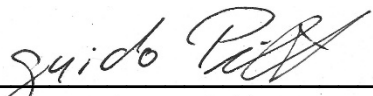
## Dichiarazione di conformità CE

È necessario che la macchina utilizzata con questa piastra di base per il vuoto (ad es. serie DKB-PRO) soddisfi i requisiti descritti nei dati tecnici dell'impianto di perforazione e della piastra di base per il vuoto (ad es. diametro di perforazione, supporto della macchina). Dichiariamo che questa unità è stata progettata in conformità alla direttiva 2006/42/CE. La messa in funzione di questa unità di perforazione è vietata fino a quando non sarà stato accertato che l'utensile elettrico da collegare a questa unità è conforme alle disposizioni della direttiva 2006/42/CE (riconoscibile dalla marcatura CE sull'utensile elettrico).

Nome e indirizzo della persona autorizzata a compilare la documentazione tecnica:

Kernlochbohrer GmbH  
Geigersbühlweg 52  
72663 Großbettlingen

Posizione: Großbettlingen  
Data: 17.05.2023

  
\_\_\_\_\_  
Guido Pillat  
Chief Executive Officer